

菌床しいたけで大好評「多層断熱被覆資材」

エネルギーキーパー® DW

冬場の保温だけでなく
夏場のヒートポンプ電気量も大幅削減!!

銀／白 遮光 97%



本社 加工品営業部 高柳 尚史 (埼玉県ふじみ野市 出身)

エネルギーキーパーも 2015 年に販売を開始し施設園芸・育苗・貯蔵用途と色々な現場でお使いいただいております。

現場から使用実例の一例を紹介します。

栃木県県北の JA しおのやでは、菌床しいたけの産地化に力を入れています。

菌床しいたけの周年栽培では、冬場の加温、夏場の冷房をするため、燃料・電気代が大きな負担となっております。

2015 年に既設ハウスに試験導入(エネルギーキーパー黒)の結果、燃料費の大幅削減することができる資材と評価いただきました。

翌 2016 年に補助事業化された新設ハウスには、エネルギーキーパー DW (遮光 97%) を導入する運びとなりました。

- 施工現場：栃木県大田原市
- 作物：菌床しいたけ



2015 年導入ハウス
エネルギーキーパー／遮光 100%使用

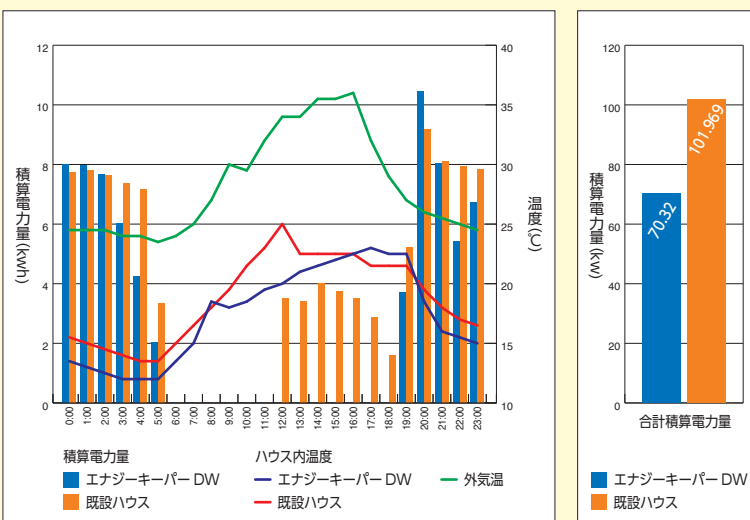
導入された生産者から冬期の保温に加え、夏期冷房期間の断熱効果も出ているとの話もあり、夏場の電気使用量比較試験を行いました。



2016 年導入ハウス
エネルギーキーパーDW／遮光 97%使用



既設ハウスとエネルギーキーパーハウスでの電気量計測データ
(ヒートポンプ使用／8月9日)



※既設ハウスでは、PM12:00 から冷房稼働し始めているが、エネルギーキーパー区は、断熱効果が高いため冷房稼働時間を抑えられた。



外気温の高い日ほど断熱効果が発揮され、節電効果が高い結果となった。
暖房費の削減だけでなく、冷房費の削減にも繋がる資材である事がわかった。
通年で削減効果が出るのでメリットのある資材とのコメントをいただいております。

簡単プール育苗 新潟県長岡市

水稲用 TK プール育苗シート / TK プール育苗ユニット

プール育苗とは

遮水性シートで簡易プールを作り発芽から緑化まで簡易に管理でき、灌水労力の節減、生育障害の回避、減農薬、低コストで健苗ができる。主に東北、新潟、長野地区を中心に広く普及。今後、水稲農家の大型化、兼業化に伴い全国に拡大が見込まれる技術。

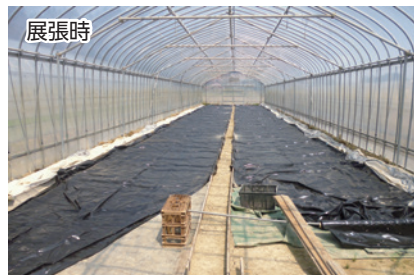
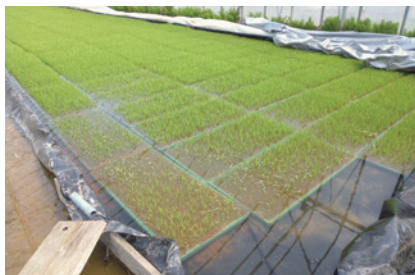
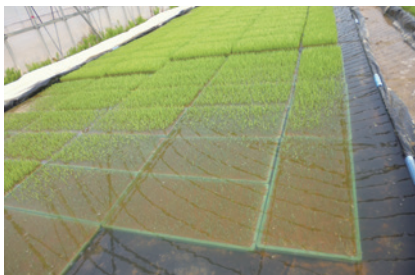


■ 今回は新潟県長岡市の農事組合法人ナルミ農産様の使用実例を紹介致します。

TK プール育苗遮水シート 3.3m 幅を使用

今までプール育苗専用のシートはありませんでしたが強度が強く、耐久性に優れた TK プールシートを採用頂きました。

TK プールシートが丈夫で安心して使用でき、苗は根張りも良く採用して良かったとのコメントをいただいております。



TK プールシート

厚み	0.15 mm	長さ	55m	色	黒
規格幅	150 / 270 / 300 / 330 / 360 / 420 / 460 cm				

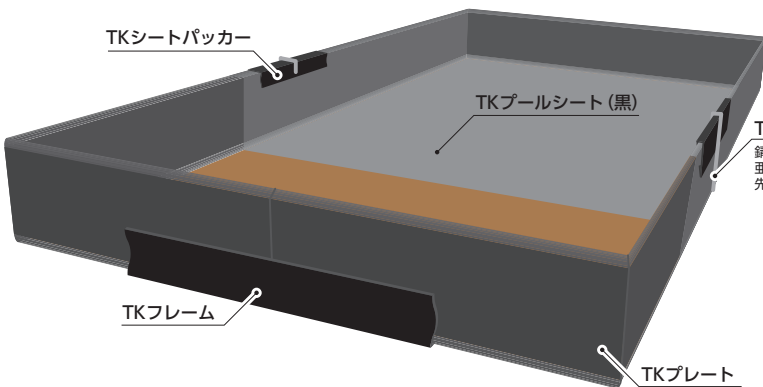
TK プールユニット

TKフレーム	
規格	1m
梱包	30本

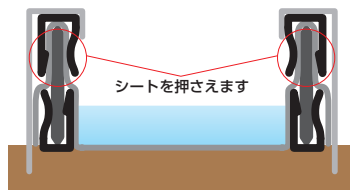
TKプレート	
規格	1m
梱包	50本

TKシートパッカー	
規格	20 cm
梱包	100個

TKピン	
規格	20 cm
梱包	200本



TKピン
錆びにくい
亜鉛-10%アルミニウム
先めっき鉄線



⚠ TK プールシートに関する注意事項

- ・ 展張時に引きずらないでください。
- ・ 劣化を早めますので、ハウス内外で硫黄燻蒸および硫黄系薬剤の散布を避けてください。
ハウス近隣で硫黄系薬剤を使用した場合も、同様の劣化(いたみ)が発生するおそれがあります。
- ・ 高温時にシート同士が熱融着することがあります。
展張前や保管時には、直射日光・水ぬれを避けてください。

※この製品の内容は改良のため予告なく変更する場合がありますのでご了承ください。



東京インキ株式会社
TOKYO PRINTING INK MFG. CO., LTD.
<http://www.tokyoink.co.jp>

本社 / 〒114-0002 東京都北区王子 1-12-4 TEL.03-5902-7627
札幌営業所 / 〒065-0020 札幌市東区北二十条東 18-2-1 TEL.011-784-7772
仙台営業所 / 〒980-0801 仙台市青葉区木町通 2-1-18 TEL.022-274-3531
新潟営業所 / 〒950-0087 新潟市中央区東大通 1-2-25 TEL.025-245-3141
名古屋支店 / 〒452-0813 名古屋市西区赤城町 112 TEL.052-503-3721
大阪支店 / 〒543-0013 大阪市天王寺区玉造本町 1-28 TEL.06-6761-0077
広島営業所 / 〒732-0827 広島市南区福荷町 5-18 TEL.082-568-4400
福岡支店 / 〒816-0912 福岡県大野城市御笠川 3-13-5 TEL.092-503-8979