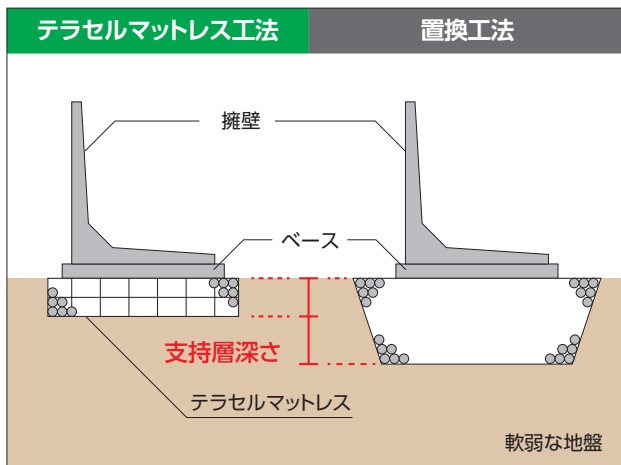


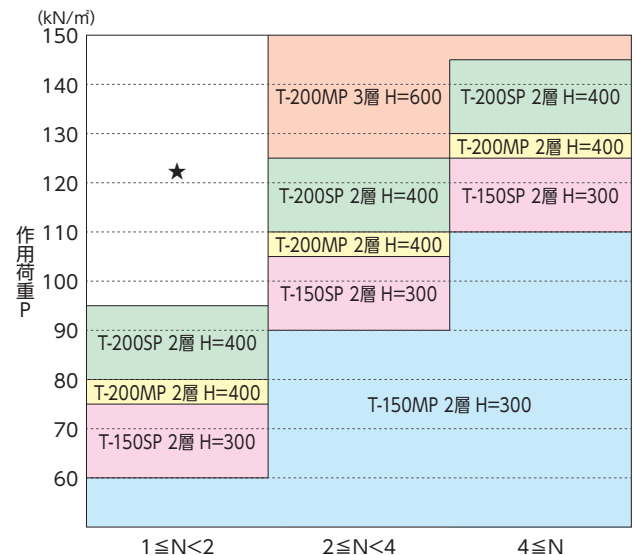
NEW テラセル[®] マットレス工法 NETIS登録 登録番号：No.CG-160016-A

テラセルマットレス工法が国土交通省の新技术情報提供システム『NETIS』に登録されました。従来の置換工法に比べて大幅に土工量・残土処分量を軽減できます。また、施工手順も簡易であり、施工性に優れます。

■ 工法概要図



■ 適用の目安



※★印の場合、または大きな沈下が予想される場合には、別途詳細な検討が必要となる。
※テラセルマットレスの仕様が変更になる境界部では、安全側に仕様を選定するものとする。

■ 主な特長・効果

- 置換工法と比べ、対策する範囲を低減できます。
- 材料が軽量かつ特殊作業を要しないため、施工性に優れ工期短縮ができます。
- 中詰材をテラセルに充填し拘束するため、側方流動を防止できます。
- 不同沈下を抑制できます。

■ テラセルマットレス工法 施工手順



1 基礎整地



2 不織布(吸出し防止材)・テラセル設置



3 中詰材敷均し・締固め



4 不織布巻込み完了

テラセル® マットレス工法 施工事例



テラセル擁壁基礎

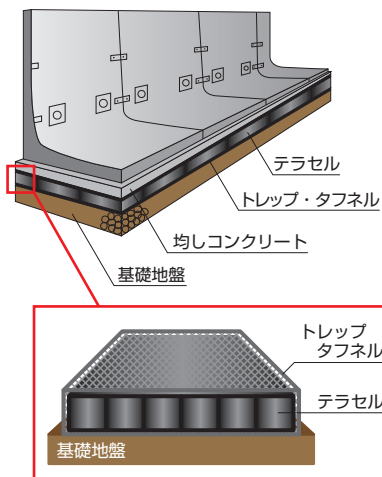


施主：熊本県芦北町役場
 工事名：第4分団消防ポンプ格納庫新築工事
 概要：T-150MP×2段

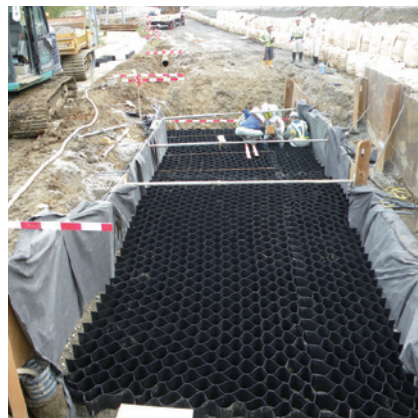


施主：新潟県佐渡市役所
 工事名：市道浜中1号線
 概要：T-150MP×2段

L型擁壁基礎



施主：福井市役所
 工事名：宮ノ下公民館移転新築用地造成工事
 概要：T-100MP



施主：上越地域振興局
 工事名：柿崎牧線横住拡幅道路改良工事
 概要：T-200SP×2段 / T-200MP×2段

L型擁壁基礎



施主：山形県山形市役所
 工事名：山形市新野球場建設建築工事
 概要：T-150MP×2段

BOXカルバート基礎



施工時
 工事名：経営体育成基盤整備事業
 概要：T-150MP×2段



施工後



東京インキ株式会社
 TOKYO PRINTING INK MFG. CO., LTD.
<http://www.tokyoink.co.jp>

本社 / 〒114-0002 東京都北区王子 1-12-4 TEL.03-5902-7627
 札幌営業所 / 〒065-0020 札幌市東区北二十条東 18-2-1 TEL.011-784-7772
 仙台営業所 / 〒980-0801 仙台市青葉区木町通 2-1-18 TEL.022-274-3531
 新潟営業所 / 〒950-0087 新潟市中央区東大通 1-2-25 TEL.025-245-3141
 名古屋支店 / 〒452-0813 名古屋市西区赤城町 112 TEL.052-503-3721
 大阪支店 / 〒543-0013 大阪市天王寺区玉造本町 1-28 TEL.06-6761-0077
 広島営業所 / 〒732-0827 広島市南区福荷町 5-18 TEL.082-568-4400
 福岡支店 / 〒816-0912 福岡県大野城市御笠川 3-13-5 TEL.092-503-8979