

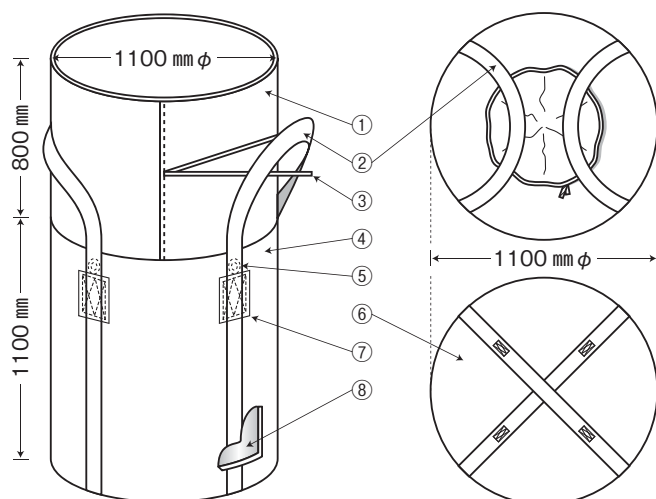
# 除染用

# マイコン<sup>®</sup> BK

耐候性大型土のう (防水仕様) 5年耐候

日本フレキシブルコンテナ工業会 (JFC) 認定品  
環境省『除染関係ガイドライン』適合品

5年耐候



| 品名 VS-1 マイコン BK |                       |    |
|-----------------|-----------------------|----|
| 本体              | 1100 mm φ × 1100 mm H |    |
| 投入口             | 1100 mm φ × 800 mm H  |    |
| 排出口             | 無し                    |    |
| 容量              | 1000L                 |    |
| 名称              | 材質                    | 数量 |
| ① 投入口           | PP                    | 1  |
| ② 吊りベルト         | PET or PP             | 1  |
| ③ 投入口縛りテープ      | PP                    | 1  |
| ④ 本体            | PP                    | 1  |
| ⑤ フック           | PP                    | 4  |
| ⑥ 底部            | PP                    | 1  |
| ⑦ 補強布           | PP                    | 4  |
| ⑧ 防水内袋 (150μ)   | PE                    | 1  |

# 除染用

# マイコン®BK

耐候性大型土のう (防水仕様) 5年耐候

日本フレキシブルコンテナ工業会 (JFC) 認定品  
環境省『除染関係ガイドライン』適合品

## ●● 耐候性

耐候性試験 1500 時間 (5 年相当) に合格。  
災害復旧事業等における屋外保管容器として最適な耐候性。

## ●● 防水性

肉厚な150μ内袋を使用することにより、汚染土壌水分の漏洩防止。

## ●● 安全性

- ① 全国防災協会『耐候性大型土のう』設置ガイドラインに沿った災害復旧事業用としての仕様設計。
- ② 環境省『除染関係ガイドライン』に沿った日本フレキシブルコンテナ工業会の物流容器としての仕様設計。

## ●● 安心

製造メーカーとしての品質管理及び品質保証体制完備。

## ●● オプション

内容物による識別用トップカバーを用意。



防水内袋入り



土壌充填後

製造元



日本マタイ株式会社

<http://www.matai.co.jp/>

日本フレキシブルコンテナ工業会 会員



- 本 社 〒111-8522 東京都台東区元浅草2-6-7  
TEL. 03-3843-2123 FAX. 03-3842-3486
- 大 阪 支 店 〒530-0005 大阪府大阪市北区中之島2-2-7 中之島セントラルタワー  
TEL. 06-6228-2204 FAX. 06-6228-2205

総発売元



東京インキ株式会社

TOKYO PRINTING INK MFG. CO., LTD.

<http://www.tokyoink.co.jp/>

- 本 社 〒114-0012 東京都北区王子1-12-4 TIC王子ビル  
TEL. 03-5902-7627 FAX. 03-5390-4932
- 仙台営業所 〒980-0801 宮城県仙台市青葉区木町通2-1-18 ノース・コアビル4F  
TEL. 022-274-3531 FAX. 022-274-3533